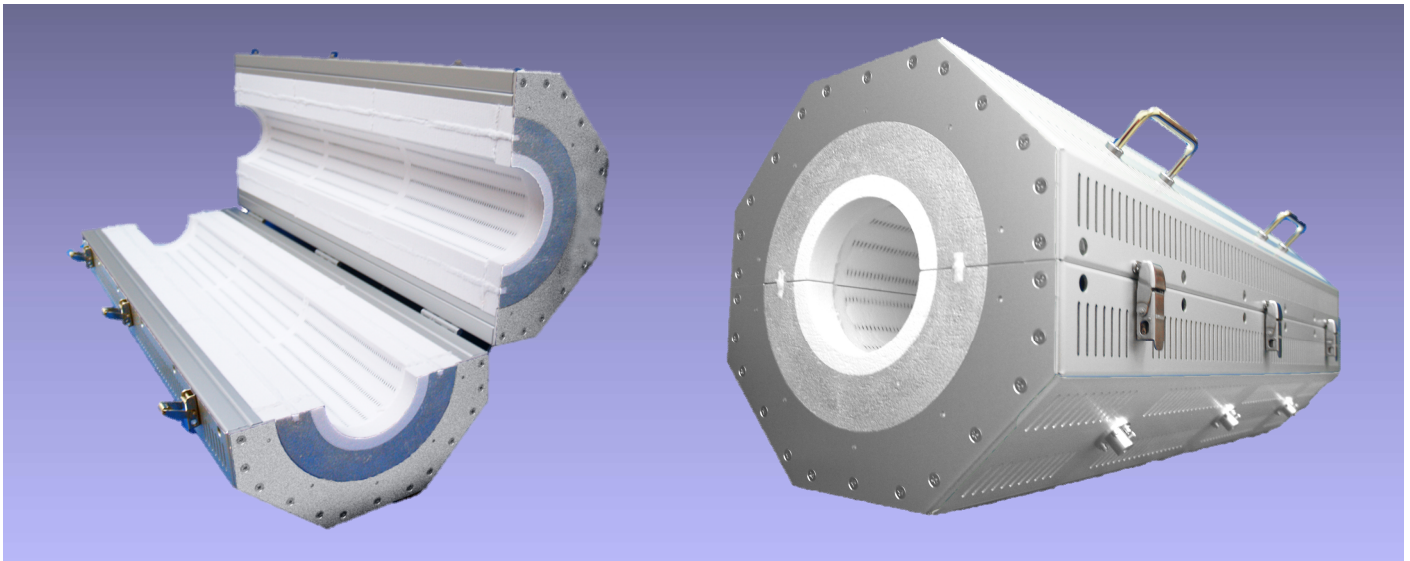




【特定化学物質障害予防規制対応品】

2024年1月改訂版

3ゾーン式 アルミナ電気管状炉



特長

- 当社の3ゾーン式セラミック電気管状炉は、法規制(特定化学物質障害予防規制)に対応した、アルミナファイバーによる最新の成形技術を応用し、軽量で熱効率の良い管状炉を開発しました。
- アルミナファイバーの使用により、限界温度や常用温度範囲が向上し、より高温での使用が可能になりました。
- 3本の独立したヒーター回路で独立制御ができ、幅広い均熱帯や炉内に温度傾斜を作ることが可能です。(専用温度コントローラーは別売です。)
- ユーザーの使用環境に幅広く対応するため炉体を規格化し、コストを抑えることによりお求めやすい価格といたしました。また、納期についても大幅に短縮することが可能となりました。

共通仕様

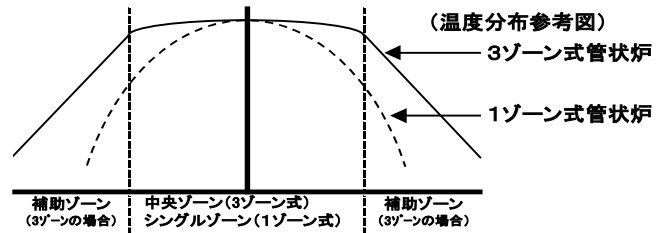
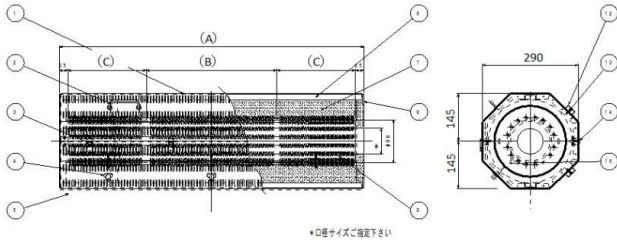
- ヒーター : カンタル線
 - 最高限界温度 : 1,300°C (耐熱温度)
 - 常用温度範囲 : 常温+100°Cから1,250°C
 - 昇温時間 : 常温から1,100°C迄約25分※
 - 常用限界温度 : 1,250°C
 - 炉体 : アルミナファイバー成形品
 - 外観ケース形状 : アルミケース開閉式
 - センサー挿入口 : 4φ (3. 2φシース迄用)
 - 電源 : 単相AC200V
- ※ 当社無負荷時の測定データで保証値ではありません

型式・価格

型式	炉内寸法 (3ゾーン合計:mm)	外形寸法(mm) 直径×長さ	重量	価格
ARFAH3110-500-**KC	Φ110 × 450L	290 × 500L	10kg	1,248,000円
ARFAH3110-800-**KC	Φ110 × 750L	290 × 800L	17kg	1,779,000円
ARFAH3110-1100-**KC	Φ110 × 1050L	290 × 1100L	22kg	2,287,000円
ARFAH3150-800-**KC	Φ150 × 750L	330 × 800L	21kg	2,357,000円
ARFAH3150-1100-**KC	Φ150 × 1050L	330 × 1100L	28kg	2,923,000円

※型式の**には、炉口径の数値が入ります。

規格



型式	全長(A)	炉口径	中央ゾーン(B)	補助ゾーン(C)	電気容量
ARFAH3110-500-60KC	500mm	Φ61	150mm	150×2mm	3,000W
ARFAH3110-500-80KC		Φ81			
ARFAH3110-500-100KC		Φ101			
ARFAH3110-800-60KC	800mm	Φ61	250mm	250×2mm	4,350W
ARFAH3110-800-80KC		Φ81			
ARFAH3110-800-100KC		Φ101			
ARFAH3110-1100-60KC	1,100mm	Φ61	350mm	350×2mm	6,600W
ARFAH3110-1100-80KC		Φ81			
ARFAH3110-1100-100KC		Φ101			
ARFAH3150-800-80KC	800mm	Φ81	250mm	250×2mm	6,000W
ARFAH3150-800-100KC		Φ101			
ARFAH3150-800-120KC		Φ121			
ARFAH3150-1100-80KC	1,100mm	Φ81	350mm	350×2mm	9,000W
ARFAH3150-1100-100KC		Φ101			
ARFAH3150-1100-120KC		Φ121			

3ゾーン専用温度コントローラー

- ・温度コントローラーが3台必要になるものを1台にまとめあげ、ARFAH専用設計された3ゾーン専用温度コントローラーです。
- ・高温での使用環境に対応するとともに、R熱電対専用となっています。(R熱電対は別売)

型 式	プログラム数	制御容量(最大)	対象機種	価 格
AGCH-10P-Ⅲ	10パターン10ステップ	単相 AC200V / 40A	ARFAH3110-500 ARFAH3110-800 ARFAH3110-1100 ARFAH3150-800	670,000円
AGCH-10P-Ⅲ THV		単相 AC200V / 60A	ARFAH3150-1100	786,000円
AGCH-32P-Ⅲ	32パターン32ステップ	単相 AC200V / 40A	ARFAH3110-500 ARFAH3110-800 ARFAH3110-1100 ARFAH3150-800	897,000円
AGCH-32P-Ⅲ THV		単相 AC200V / 60A	ARFAH3150-1100	998,000円

*熱電対は消耗品です。定期的な交換をお奨めします。

*ユーザーのご要望に応じて、各種温度コントローラーを準備・製作しております。
仕様・価格等の詳細についてはお問い合わせください。

● R熱電対

型式	リード	価 格
R-P05	2.0m	問い合わせ

※ 材料の相場により熱電対の価格が変化しますので、お問い合わせ願います。



安全に関するご注意

- 本製品の仕様・取扱方法を十分確認し、安全にご使用いただく為必ず取扱説明書をよくお読みの上、正しくご使用下さい。

- ◆ このカタログの一部又は全部を無断で複製することを禁止します。
- ◆ 本カタログ記載内容は、予告なく変更することがございます。
- ◆ カタログ掲載商品の価格には、消費税・設置料・関連工事費などは、含まれておりません。

ASAHI 株式会社 **アサヒ理化製作所**

■ 本社 〒262-0043
千葉県千葉市花見川区天戸町973番地3
TEL: 043(257)9123(代)
FAX: 043(257)9229
http://www.asahi-rika.co.jp

■ 工場 〒262-0043
千葉県千葉市花見川区天戸町1042番地3

カタログ番号: No.012401

代理店